

Wassermangelsicherung WMS-WP6 - mechanisch



Benefits

- Zur Absicherung des Heizkessels bei zu niedrigem Wasserstand
- TÜV-geprüft als Wasserstandsbegrenzer
- Direktmontage über Anschweißstutzen oder Anschlussgewinde
- Mit Prüftaste zur Funktionskontrolle

Anwendung

Für geschlossene Heizungsanlagen zur Absicherung der Kesselfeuerung nach EN 12828 bei zu niedrigem Wasserstand.

Ausführungen

	Art.-Nr.
Wassermangelsicherung WMS-WP6 mit Schweißstutzen DN 20	42300
Wassermangelsicherung WMS-WP6 ohne Verriegelung mit Schweißstutzen DN 20	42305
Wassermangelsicherung WMS-WP6-R2 mit Anschlussgewinde R2 AG	42319
Oberteil WMS-WP6 mit Verriegelung	42310
Oberteil WMS-WP6 ohne Verriegelung	42311
Sondengehäuse WMS-WP6 mit Schweißstutzen DN 20	42368

Blaue Art.-Nr. = Lagerware

Beschreibung

Mechanische Wassermangelsicherung auf Schwimmerbasis. Bestehend aus Sondenkörper aus Messingguss mit Anschweißrohren und Schwimmermechanismus, elektrischem Schalter, Prüf- und Entriegelungstaste. TÜV-geprüft als Wasserstandsbegrenzer. Sinkt der Wasserstand im Heizkessel unter einen Minimalwert ab, wird über einen Schwimmer ein Schalter betätigt. Die Stromzuführung zur Kesselfeuerung wird unterbrochen. Eine Verriegelung verhindert das selbstständige Wiedereinschalten. Mit Hilfe einer Prüftaste kann der Schwimmer nach unten gedrückt und Wassermangel simuliert werden.

Ausführung WMS-WP6-R2 mit Anschlussaußengewinde R2 zur Direktmontage im Kessel.

Technische Daten

Temperatureinsatzbereich

Medium: Max. 120 °C
Umgebung: Max. 120 °C

Gehäuse

Sondenkörper: Messingguss
Bauhöhe
WMS-WP6: 358 mm
WMS-WP6-R2: 271 mm
Schutzart: IP 54 (EN 60529)

Schwimmer

Kunststoff

Anschluss

WMS-WP6: Schweißstutzen DN20
WMS-WP6-R2: Außengewinde R2

Betriebsdruck

Max. 10 bar

Prüfdruck

15 bar

Kontaktbelastung

AC 250 V, 6 (2) A

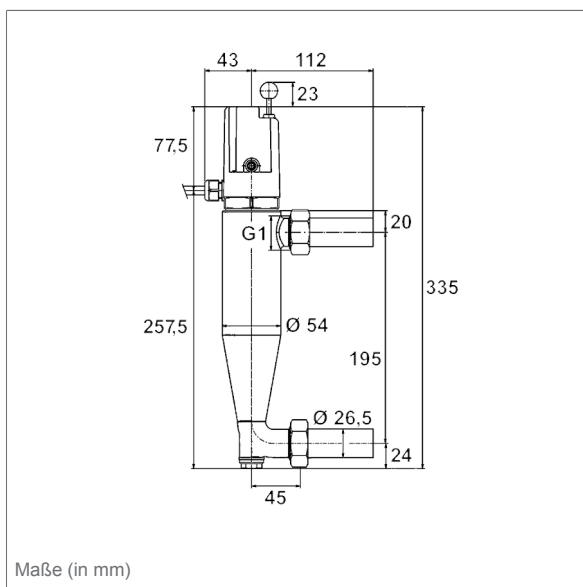
Bauteilkennzeichen

TÜV.WBH.xx-232

„xx“ = Jahr der VdTÜV-Bescheinigung

Technische Zeichnungen

WMS-WP6 DN 20



WMS-WP6-R2

